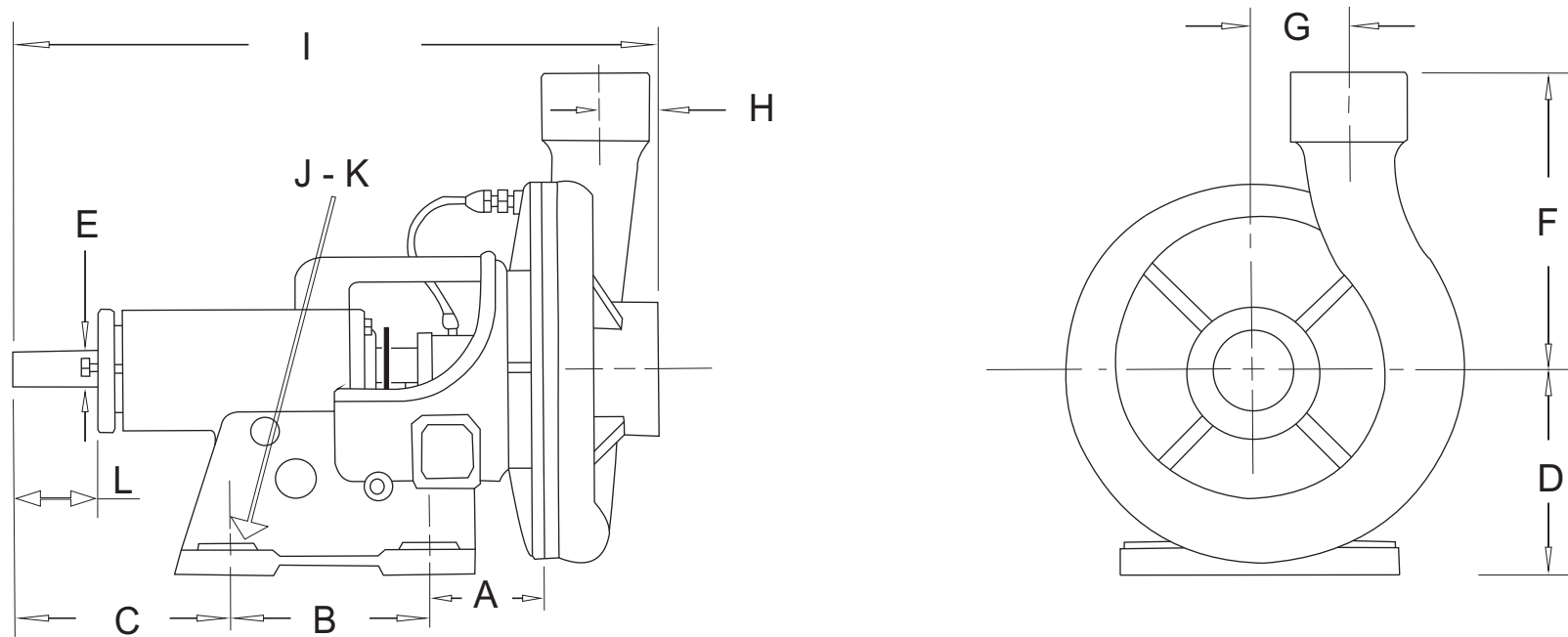


DIMENSIONES GENERALES DE BOMBAS CENTRIFUGAS EN mm. Y (pulg.)

MODELO	TAMAÑO	A	B	C	D	E	F	G	H	I	J	K	L	PESO (k)
254	SS	1 1/2 x 1 - 6	489	182	59	74	127	17.4	4	15.8	108	14.3	15.8 (5/8)	38.500
254-A	SS	1 1/2 x 1 - 8	485	187	46	68	(5)	(11/16)		(5/8)	(4.25)	(9/16)		42.500
380	SS	2 x 1 1/2 - 6	505	191	64	58	152.4	19		127 (5)	17.4	(11/16)		42.000
380-A	SS	2 x 1 1/2 - 8	530	190	80	86	(6)	(3/4)		152.4	19	(6)	(3/4)	43.500
500	SS	2 1/2 x 2 - 6	513	196	64	64	177.8	22.2		19 (3/4)	177.8 (7)	22.2	19 (3/4)	45.000
500-A	SS	2 1/2 x 2 - 8	528	202	75	83	(7)	(7/8)			(6)	(3/4)		52.500
630	SS	3 x 2 1/2 - 6	532	200	75	62	190.5 (7.5)	23.8 (15/16)			195.2 (7)	19		(7/8)
760	FE	7 x 3 - 6	544	216	88	122	236.5 (9.31)	19 (3/4)	8	195.2 (7.68)	19 (3/4)		60.500	



DIMENSIONES GENERALES DE BOMBAS CENTRIFUGAS EN mm. Y (pulg.)

MODELO	TAMAÑO	A	B	C	D	E	F	G	H	I	J	K	L	PESO (k)
25 FE Y SS	1 1/4 x 1 - 5	41	105	142	100	5/8"	109	73	41	348	4	7/16"	60	14.000
254 FE	1 1/2 x 1 - 6	87	453	165	155	1 1/8"	137	74	33	470	4	3/4"	64	34.000
254-A FE	1 1/2 x 1 - 8						170	68	34	470				38.000
380 FE	2 x 1 1/2 - 6						199	58	33	480				36.000
380-A FE	2 x 1 1/2 - 8						200	86	36	485				41.000
500 FE	2 1/2 x 2 - 6						200	64	41	490				43.000
500-A FE	2 1/2 x 2 - 8						234	73	42	495				47.000
630 FE	3 x 2 1/2 - 6						224	62	49	495				43.000
630-A FE	3 x 2 - 7						224	64	57	502				48.000