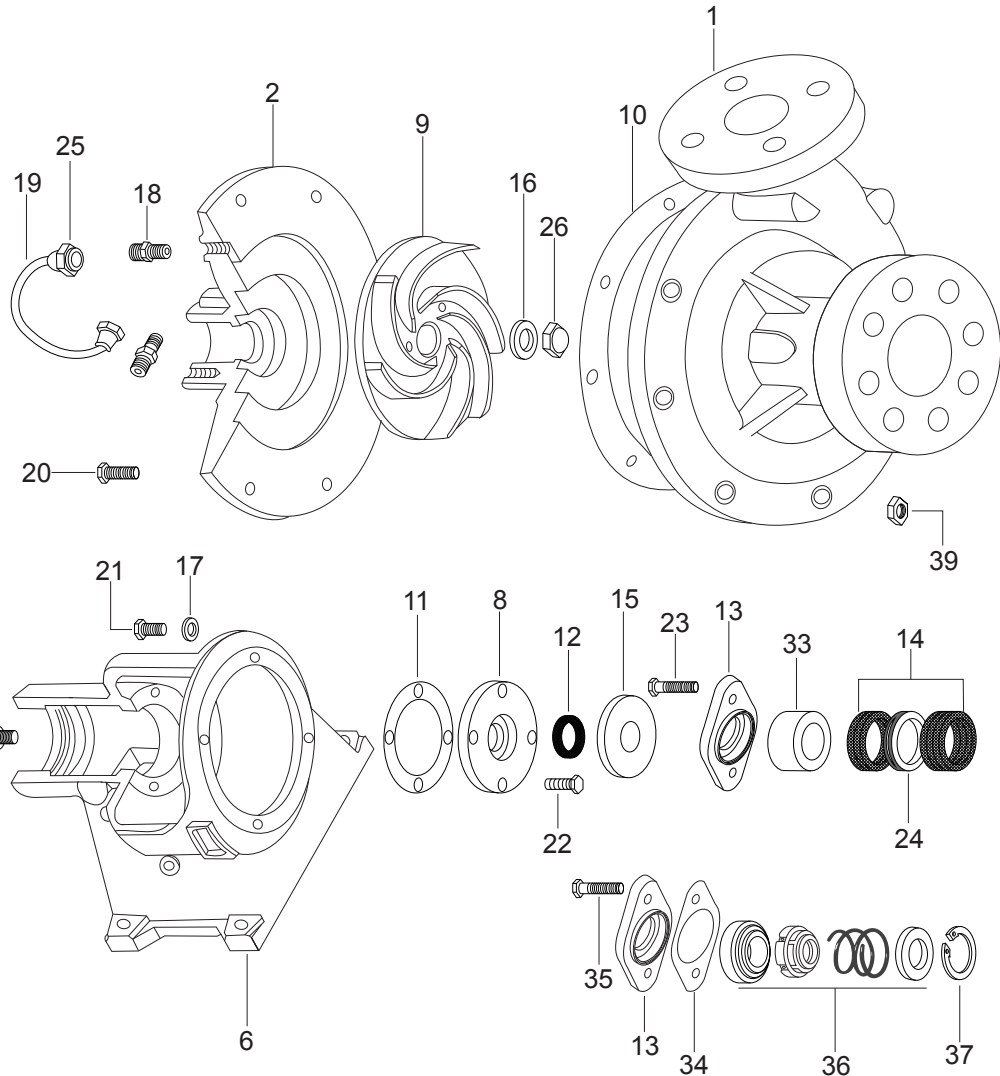


BOMBA CENTRÍFUGA

C-760



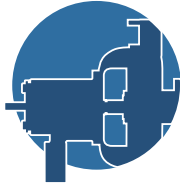
Industrias Mexicanas
de Bombas S.R.L. de C.V.



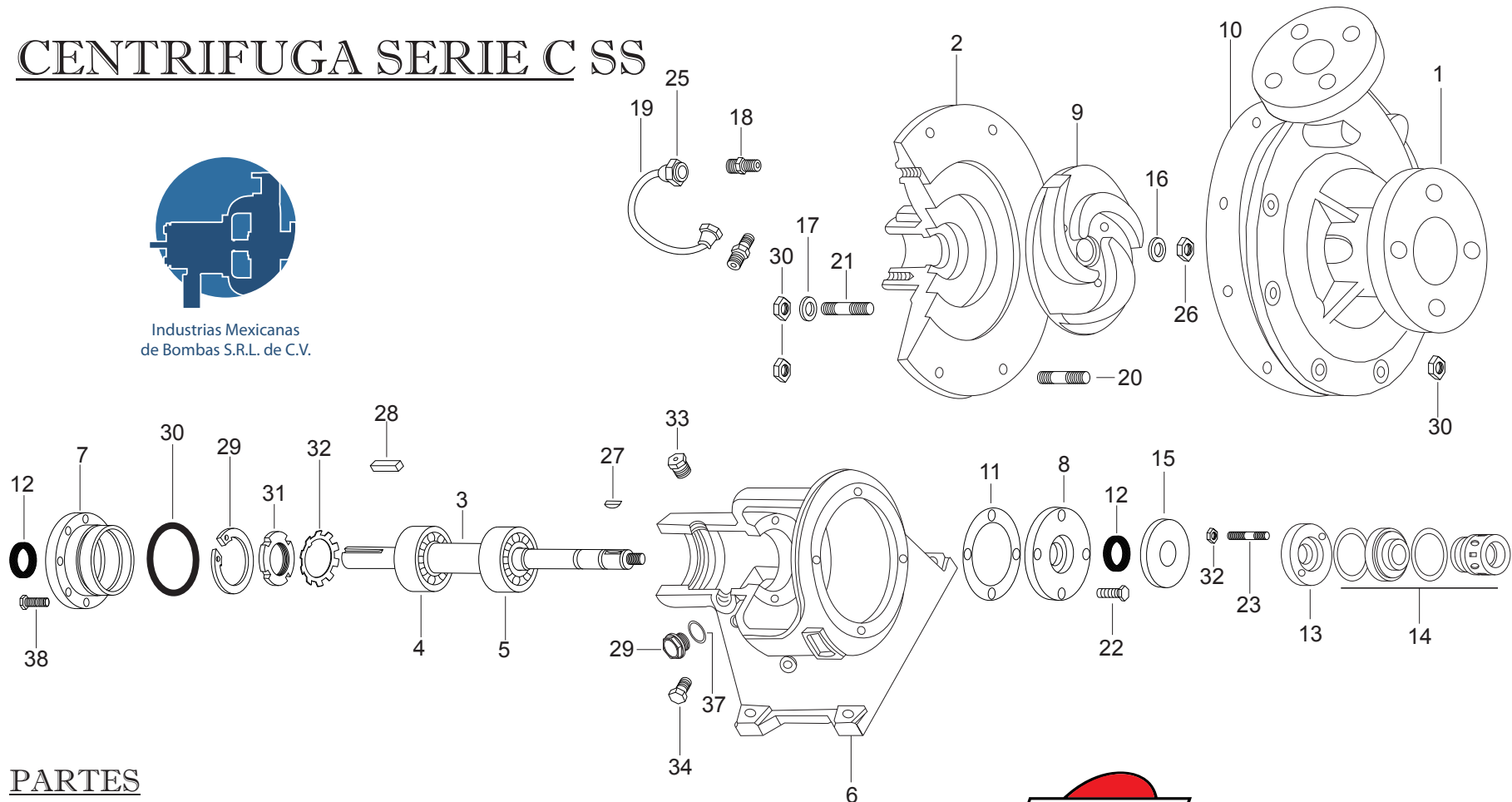
PARTES:

- | | | | |
|-------------------------------|---------------------------------|--|----------------------------|
| 1 CARCASA | 11 JUNTA TAPA RETÉN | 21 TORNILLO DE PORTABALERO | 31 TUERCA FIJACIÓN |
| 2 ADAPTADOR | 12 FIELTRO | 22 TORNILLO DE TAPA RETÉN FTE./CARRIER | 32 ARANDELA |
| 3 EJE | 13 BRIDA/PRESAEMPAQUE | 23 TORNILLO DE PRESAEMPAQUE | 33 BUJE PRESAEMPAQUE |
| 4 BALERO FONDO | 14 EMPAQUETADURA | 24 SEPARADOR EMPAQUE | 34 JUNTA BRIDA |
| 5 BALERO FRENTE | 15 ROLDANA DEFLECTORA | 25 TUERCA CÓNICA | 35 TORNILLO BRIDA |
| 6 PORTABALERO | 16 ROLDANA DE IMPULSOR | 26 TUERCA DEL IMPULSOR | 36 SELLO MECÁNICO |
| 7 TAPA RETÉN BALERO (CARRIER) | 17 ROLDANA DE PRESIÓN | 27 CUÑA DE IMPULSOR | 37 SEGURO SELLO MECÁNICO |
| 8 TAPA RETÉN FRENTE | 18 NIPLE UNIÓN | 28 CUÑA TRANSMISIÓN | 38 TORNILLO CARRIER |
| 9 IMPULSOR | 19 TUBO RECIRCULADOR (ENSAMBLE) | 29 SEGURO DE CARRIER | 39 TUERCA TORNILLO CARCASA |
| 10 JUNTA CARCASA | 20 TORNILLO DE CARCASA | 30 O'RING DE CARRIER | |

CENTRIFUGA SERIE C SS



Industrias Mexicanas
de Bombas S.R.L. de C.V.



PARTES

- 1 CARCASA
- 2 ADAPTADOR
- 3 EJE
- 4 BALERO FONDO
- 5 BALERO FRENTE
- 6 PORTABALERO
- 7 TAPA RETÉN BALERO (CARRIER)
- 8 TAPA RETÉN FRENTE
- 9 IMPULSOR
- 10 JUNTA DE CARCASA
- 11 JUNTA DE TAPA RETÉN
- 12 RETÉN ACEITE
- 13 BRIDA
- 14 SELLO MECÁNICO
- 15 ROLDANA DEFLECTORA

- 16 ROLDANA DE IMPULSOR
- 17 ROLDANA DE BIRLO ADAPTADOR
- 18 NIPLE UNIÓN
- 19 TUBO RECIRCULADOR (ENSAMBLE)
- 20 BIRLO DE CARCASA
- 21 BIRLO ADAPTADOR
- 22 TORNILLO DE TAPA RETÉN
- 23 BIRLO DE BRIDA
- 24 ARANDELA
- 25 TUERCA CÓNICA
- 26 TUERCA IMPULSOR
- 27 CUÑA DE IMPULSOR
- 28 CUÑA DE TRANSMISIÓN
- 29 MIRILLA
- 30 TUERCA DE BIRLO CARCASA

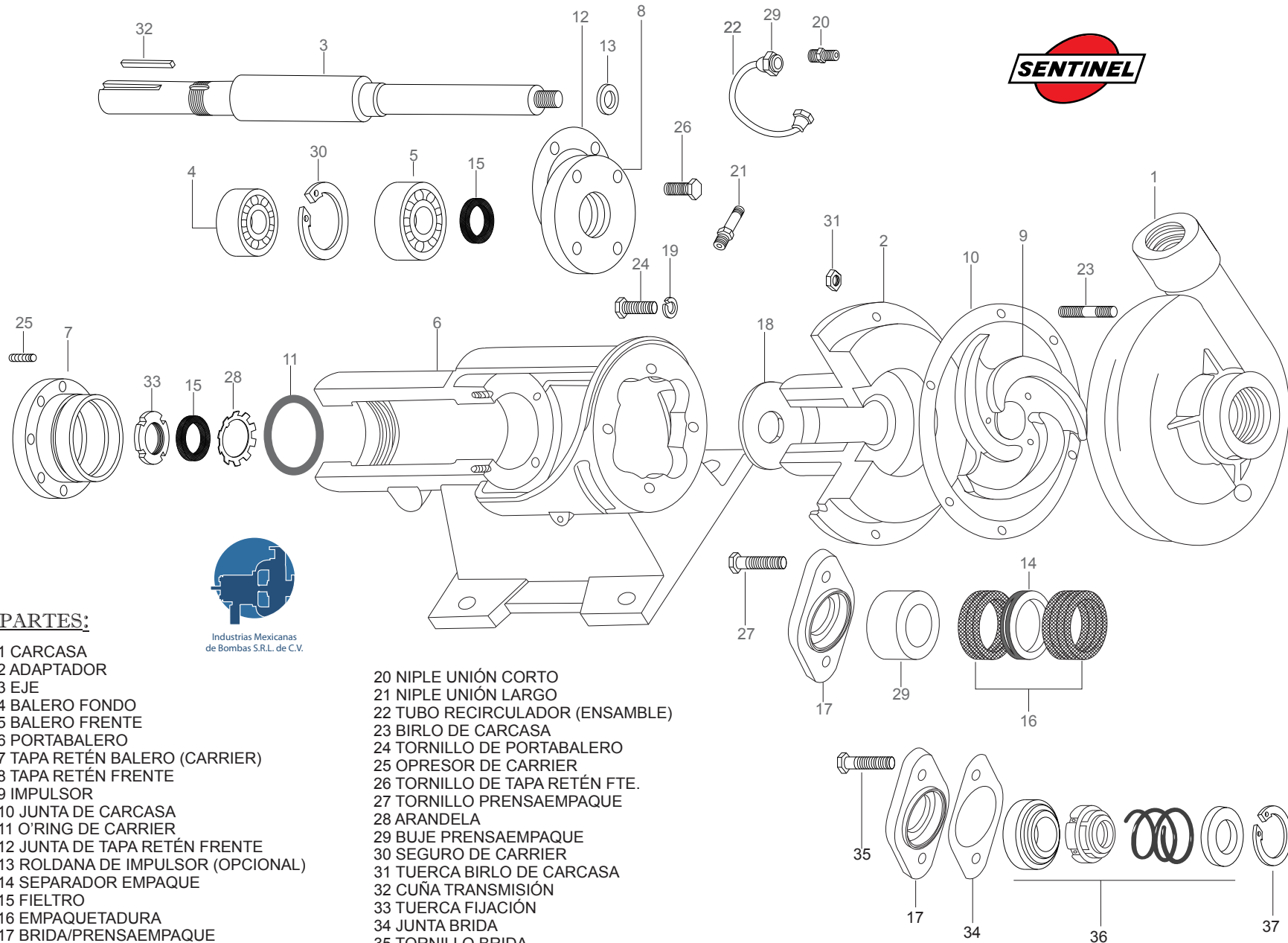
- 31 TUERCA DE FIJACIÓN
- 32 TUERCA DE BRIDA
- 33 TAPÓN RESPIRADOR
- 34 TAPÓN DE DRENADO
- 35 SEGURO DE CARRIER
- 36 O'RING DE CARRIER
- 37 JUNTA DE MIRILLA
- 38 TORNILLO CARRIER

MODELOS

- C-254
- C-254 A
- C-380
- C-380 A
- C-500
- C-500 A
- C-630



BOMBA CENTRIFUGA MODELO C-25 Fe



PARTES:

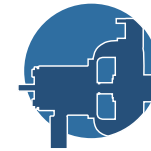
- 1 CARCASA
- 2 ADAPTADOR
- 3 EJE
- 4 BALERO FONDO
- 5 BALERO FRENTE
- 6 PORTABALERO
- 7 TAPA RETÉN BALERO (CARRIER)
- 8 TAPA RETÉN FRENTE
- 9 IMPULSOR
- 10 JUNTA DE CARCASA
- 11 O'RING DE CARRIER
- 12 JUNTA DE TAPA RETÉN FRENTE
- 13 ROLDANA DE IMPULSOR (OPCIONAL)
- 14 SEPARADOR EMPAQUE
- 15 FIELTRO
- 16 EMPAQUETADURA
- 17 BRIDA/PRESAEMPAQUE
- 18 ROLDANA DEFLECTORA
- 19 ROLDANA DE PRESIÓN



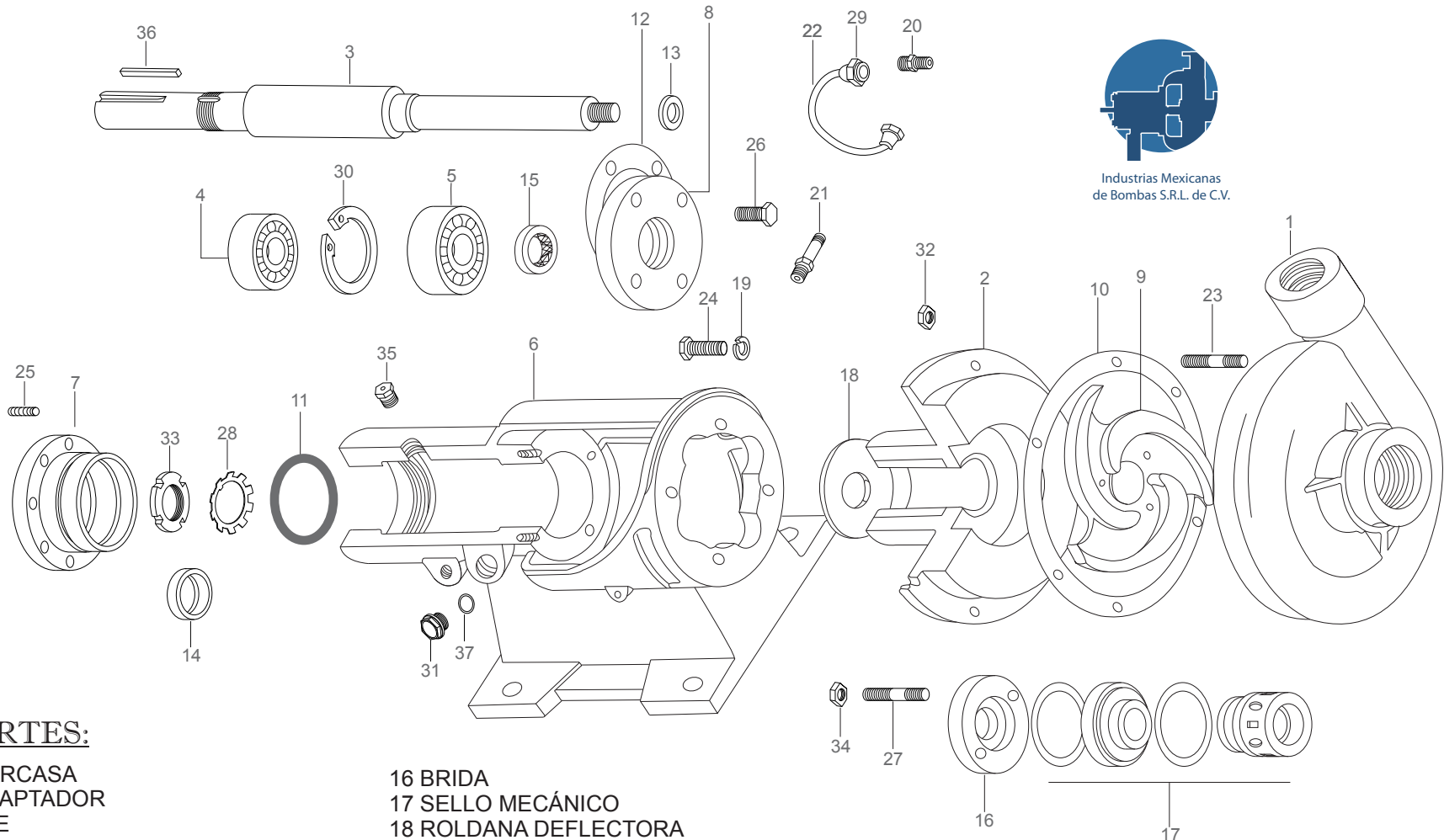
Industrias Mexicanas
de Bombas S.R.L. de C.V.

- 20 NIPLÉ UNIÓN CORTO
- 21 NIPLÉ UNIÓN LARGO
- 22 TUBO RECIRCULADOR (ENSAMBLE)
- 23 BIRLO DE CARCASA
- 24 TORNILLO DE PORTABALERO
- 25 OPRESOR DE CARRIER
- 26 TORNILLO DE TAPA RETÉN FTE.
- 27 TORNILLO PRESAEMPAQUE
- 28 ARANDELA
- 29 BUJE PRESAEMPAQUE
- 30 SEGURO DE CARRIER
- 31 TUERCA BIRLO DE CARCASA
- 32 CUÑA TRANSMISIÓN
- 33 TUERCA FIJACIÓN
- 34 JUNTA BRIDA
- 35 TORNILLO BRIDA
- 36 SELLO MECÁNICO
- 37 SEGURO SELLO MECÁNICO

BOMBA CENTRIFUGA MODELO C-25 SS



Industrias Mexicanas
de Bombas S.R.L. de C.V.



PARTES:

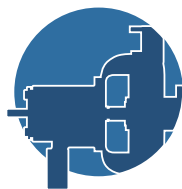
- 1 CARCASA
- 2 ADAPTADOR
- 3 EJE
- 4 BALERO FONDO
- 5 BALERO FRENTE
- 6 PORTABALERO
- 7 TAPA RETÉN BALERO (CARRIER)
- 8 TAPA RETÉN FRENTE
- 9 IMPULSOR
- 10 JUNTA DE CARCASA
- 11 O'RING DE CARRIER
- 12 JUNTA DE TAPA RETÉN FRENTE
- 13 JUNTA DE IMPULSOR(OPCIONAL)
- 14 RETÉN FONDO
- 15 RETÉN FRENTE

- 16 BRIDA
- 17 SELLO MECÁNICO
- 18 ROLDANA DEFLECTORA
- 19 ROLDANA DE PRESIÓN
- 20 NIPLE UNIÓN CORTO
- 21 NIPLE UNIÓN LARGO
- 22 TUBO RECIRCULADOR (ENSAMBLE)
- 23 BIRLO DE CARCASA
- 24 TORNILLO DE PORTABALERO
- 25 OPRESOR DE CARRIER
- 26 TORNILLO DE TAPA RETÉN FTE.
- 27 BIRLO DE BRIDA
- 28 ARANDELA
- 29 TUERCA CÓNICA
- 30 SEGURO DE CARRIER

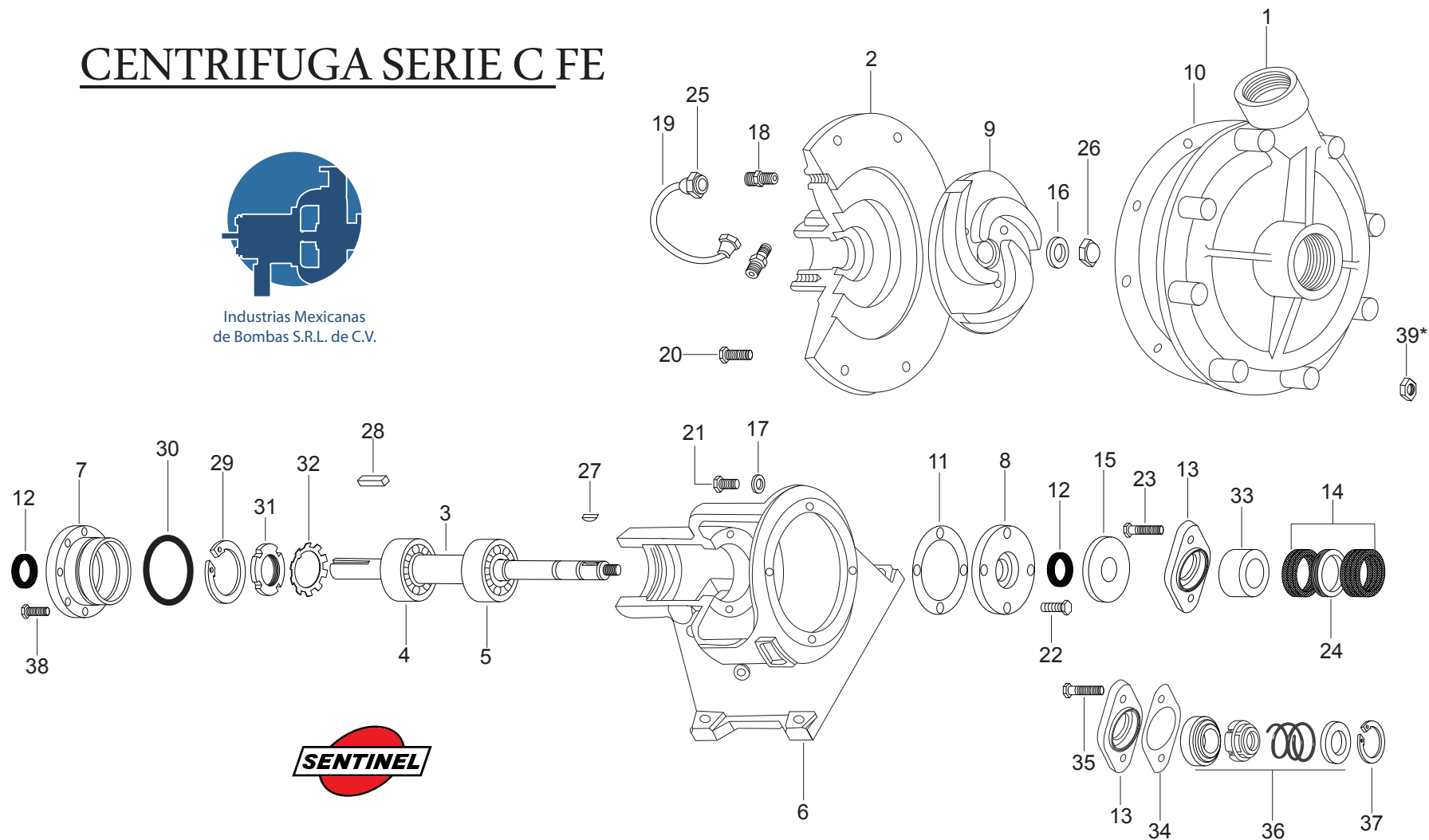
- 31 MIRILLA
- 32 TUERCA DE CARCASA
- 33 TCA. FIJACIÓN
- 34 TCA. BRIDA
- 35 TAPÓN RESPIRADOR
- 36 CUÑA TRANSMISIÓN
- 37 JUNTA MIRILLA



CENTRIFUGA SERIE C FE



Industrias Mexicanas
de Bombas S.R.L. de C.V.



2 ADAPTADOR

3 EJE

4 BALERO FONDO

5 BALERO FRENTE

6 PORTABALERO

7 TAPA RETÉN BALERO (CARRIER)

8 TAPA RETÉN FRENTE

9 IMPULSOR

10 JUNTA DE CARCASA

11 JUNTA DE TAPA RETÉN

12 FIELTRO

13 BRIDA/ PRENSAEMPAQUE

15 ROLDANA DEFLECTORA

16 ROLDANA DE IMPULSOR

17 ROLDANA DE PRESIÓN

18 NIPLE UNIÓN

19 TUBO RECIRCULADOR (ENSAMBLE)

20 TORNILLO DE CARCASA

21 TORNILLO DE PORTABALERO

22 TORNILLO DE TAPA RETÉN FTE.

23 TORNILLO DE PRENSAEMPAQUE

24 SEPARADOR EMPAQUE

25 TUERCA CÓNICA

26 TUERCA DEL IMPULSOR

27 CUÑA DE IMPULSOR

28 CUÑA DE TRANSMISIÓN

29 SEGURO DE CARRIER

30 O'RING DE CARRIER

31 TCA. FIJACIÓN

32 ARANDELA

33 BUJE PRENSAEMPAQUE

34 JUNTA BRIDA

35 TORNILLO BRIDA

36 SELLO MECÁNICO

37 SEGURO SELLO MECÁNICO

38 TORNILLO CARRIER

39* TCA.TORNILLO CARCASA (APLICA PARA: C-254/C-380/C-500 Y C-630)

MODELOS

C-254

C-254 A

C-380

C-380 A

C-500

C-500 A

C-630

C-630 A