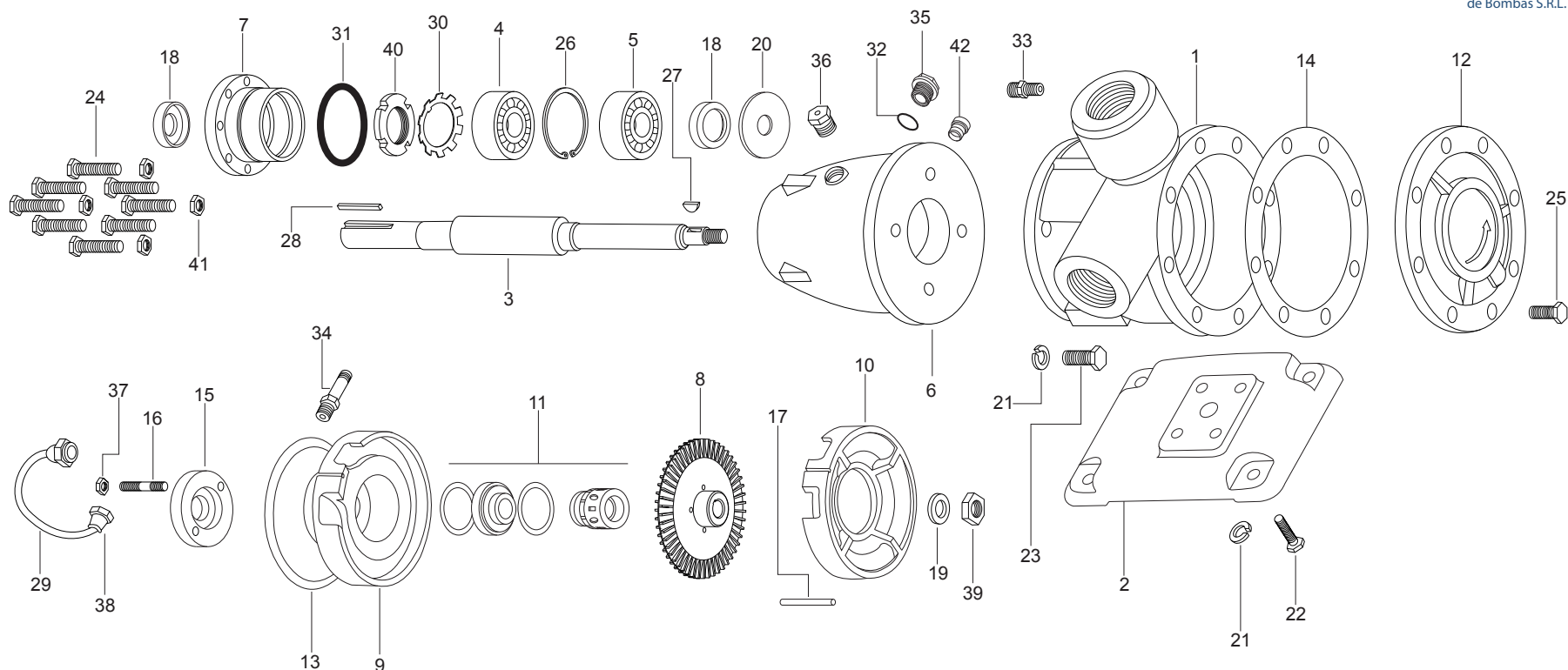


BOMBA TURBINA T-9E SS



Industrias Mexicanas
de Bombas S.R.L. de C.V.

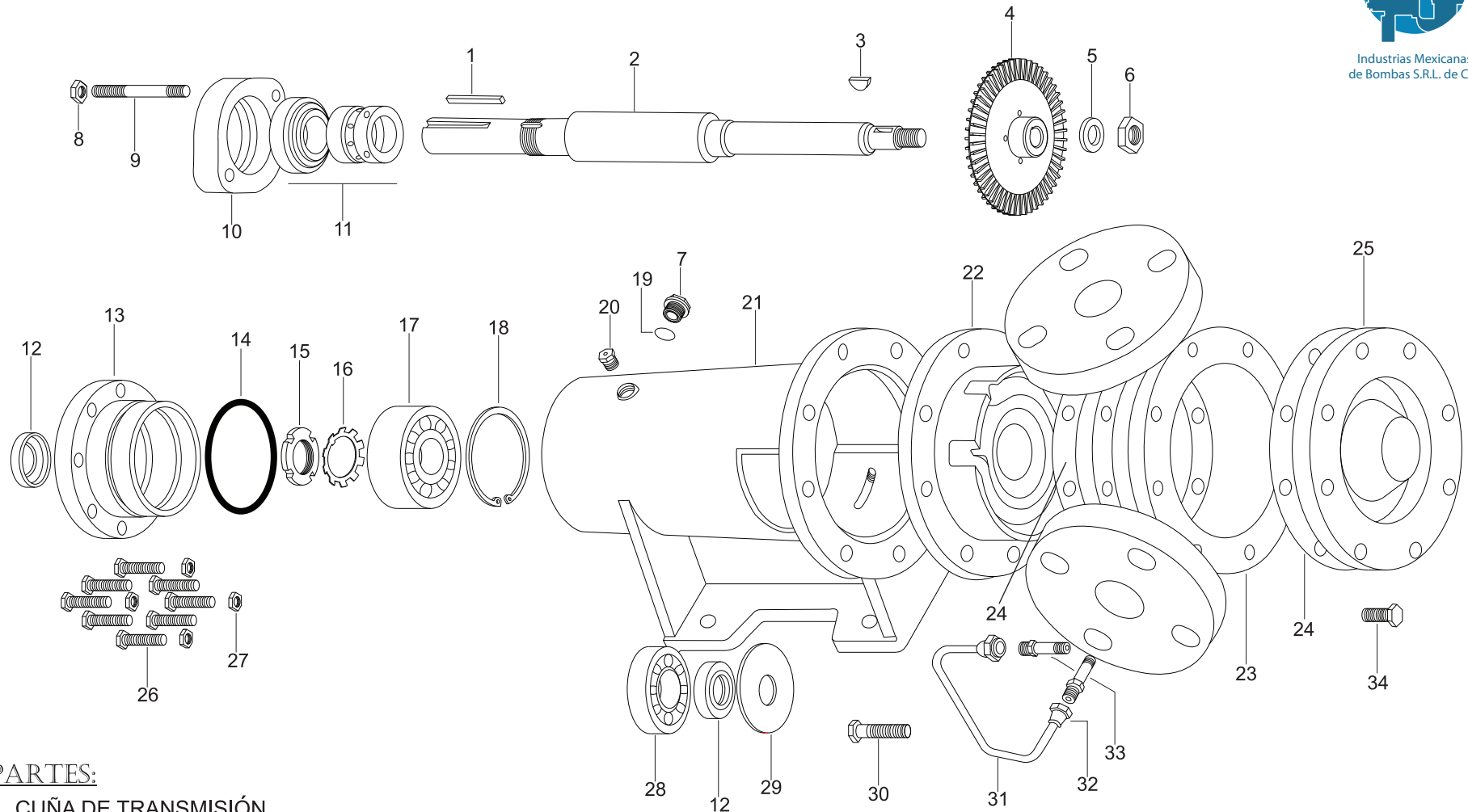


PARTES:

- | | | |
|----------------------------|---------------------------------|------------------------|
| 1 CUERPO | 16 BIRLO DE BRIDA | 31 O'RING DE CARRIER |
| 2 BASE | 17 PERNO GUÍA | 32 JUNTA MIRILLA |
| 3 EJE | 18 RETÉN DE ACEITE | 33 NIPLÉ UNIÓN CORTO |
| 4 BALERO FONDO | 19 ROLDANA DE IMPULSOR | 34 NIPLÉ UNIÓN LARGO |
| 5 BALERO FRENTE | 20 ROLDANA DEFLECTORA | 35 MIRILLA |
| 6 PORTABALERO | 21 ROLDANA DE PRESIÓN | 36 TAPÓN DESCOMPRESIÓN |
| 7 TAPA RETÉN | 22 TORNILLO DE BASE | 37 TUERCA BIRLO BRIDA |
| 8 IMPULSOR | 23 TORNILLO DE PORTABALERO | 38 TUERCA CÓNICA |
| 9 INTERIOR FONDO | 24 TORNILLO TAPA RETÉN | 39 TUERCA DE IMPULSOR |
| 10 INTERIOR FRENTE | 25 TORNILLO TAPA FRENTE | 40 TUERCA DE FIJACIÓN |
| 11 SELLO MECÁNICO | 26 SEGURO BALERO | 41 TUERCA TAPA RETÉN |
| 12 TAPA FRENTE | 27 CUÑA DE IMPULSOR | 42 TAPÓN DRENADO |
| 13 JUNTA INTERIOR FONDO | 28 CUÑA DE TRANSMISIÓN | |
| 14 JUNTA CUERPO | 29 TUBO RECIRCULADOR (ENSAMBLE) | |
| 15 BRIDA (PLACA AS. SELLO) | 30 ARANDELA | |



BOMBA TURBINA T-1032

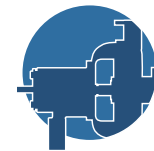


PARTES:

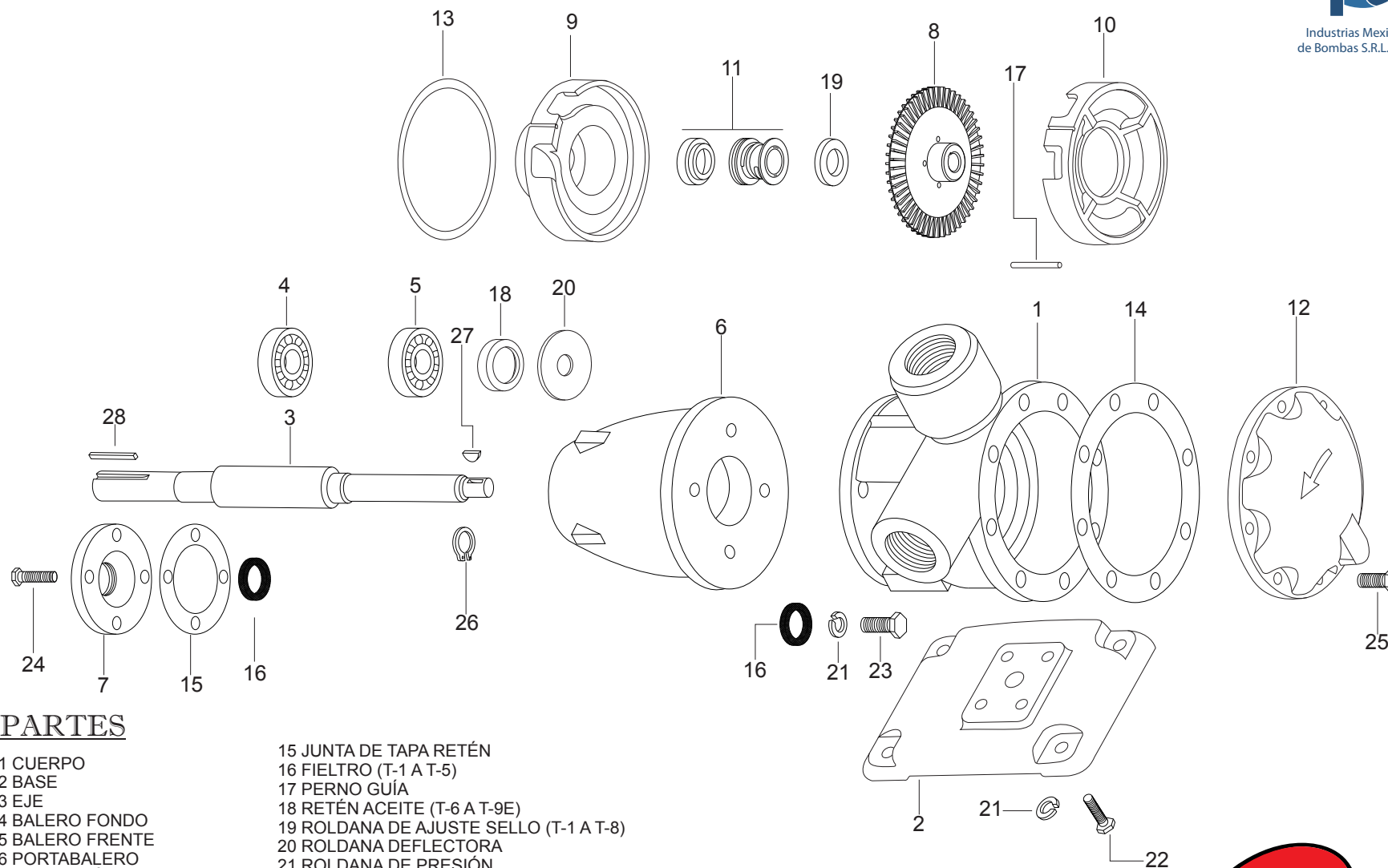
- | | | |
|----------------------------|-------------------------|---------------------------------|
| 1 CUÑA DE TRANSMISIÓN | 13 CARRIER | 24 JUNTA DE CUERPO(req.2) |
| 2 EJE | 14 O'RING CARRIER | 25 INTERIOR TAPA FRENTE |
| 3 CUÑA WOODRUFF | 15 TUERCA DE FIJACIÓN | 26 TORNILLO DE CARRIER |
| 4 IMPULSOR | 16 ARANDELA | 27 TCA. TORNILLO CARRIER |
| 5 ROLDANA DE IMPULSOR | 17 BALERO FONDO | 28 BALERO FRENTE |
| 6 TUERCA DE IMPULSOR | 18 SEGURO BALERO | 29 ROLDANA DEFLECTORA |
| 7 MIRILLA | 19 JUNTA MIRILLA | 30 TORNILLO INTERIOR FONDO |
| 8 TUERCA BIRLO BRIDA | 20 TAPÓN DE RESPIRACIÓN | 31 TUBO RECIRCULADOR (ENSAMBLE) |
| 9 BIRLO DE BRIDA | 21 PORTABALERO | 32 TUERCA CÓNICA |
| 10 BRIDA (PLACA AS. SELLO) | 22 INTERIOR FONDO | 33 NIPLE UNIÓN |
| 11 SELLO MECÁNICO | 23 CUERPO | 34 TORNILLO INTERIOR FRENTE |
| 12 RETÉN ACEITE | | |



BOMBA TURBINA T1 - T9 FE



Industrias Mexicanas
de Bombas S.R.L. de C.V.



PARTES

- | | |
|----------------------------|--|
| 1 CUERPO | 15 JUNTA DE TAPA RETÉN |
| 2 BASE | 16 FIELTRO (T-1 A T-5) |
| 3 EJE | 17 PERNO GUÍA |
| 4 BALERO FONDO | 18 RETÉN ACEITE (T-6 A T-9E) |
| 5 BALERO FRENTE | 19 ROLDANA DE AJUSTE SELLO (T-1 A T-8) |
| 6 PORTABALERO | 20 ROLDANA DEFLECTORA |
| 7 TAPA RETÉN | 21 ROLDANA DE PRESIÓN |
| 8 IMPULSOR | 22 TORNILLO BASE |
| 9 INTERIOR FONDO | 23 TORNILLO DE PORTABALERO |
| 10 INTERIOR FRENTE | 24 TORNILLO DE TAPA RETÉN |
| 11 SELLO MECÁNICO | 25 TORNILLO DE TAPA FRENTE (OPCIONAL) |
| 12 TAPA FRENTE | 26 SEGURO DE SELLO |
| 13 JUNTA DE INTERIOR FONDO | 27 CUÑA DE IMPULSOR |
| 14 JUNTA DE CUERPO | 28 CUÑA DE TRANSMISIÓN |

