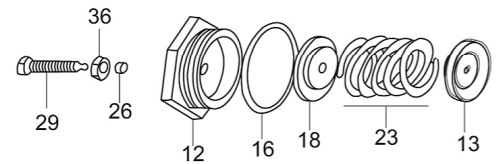
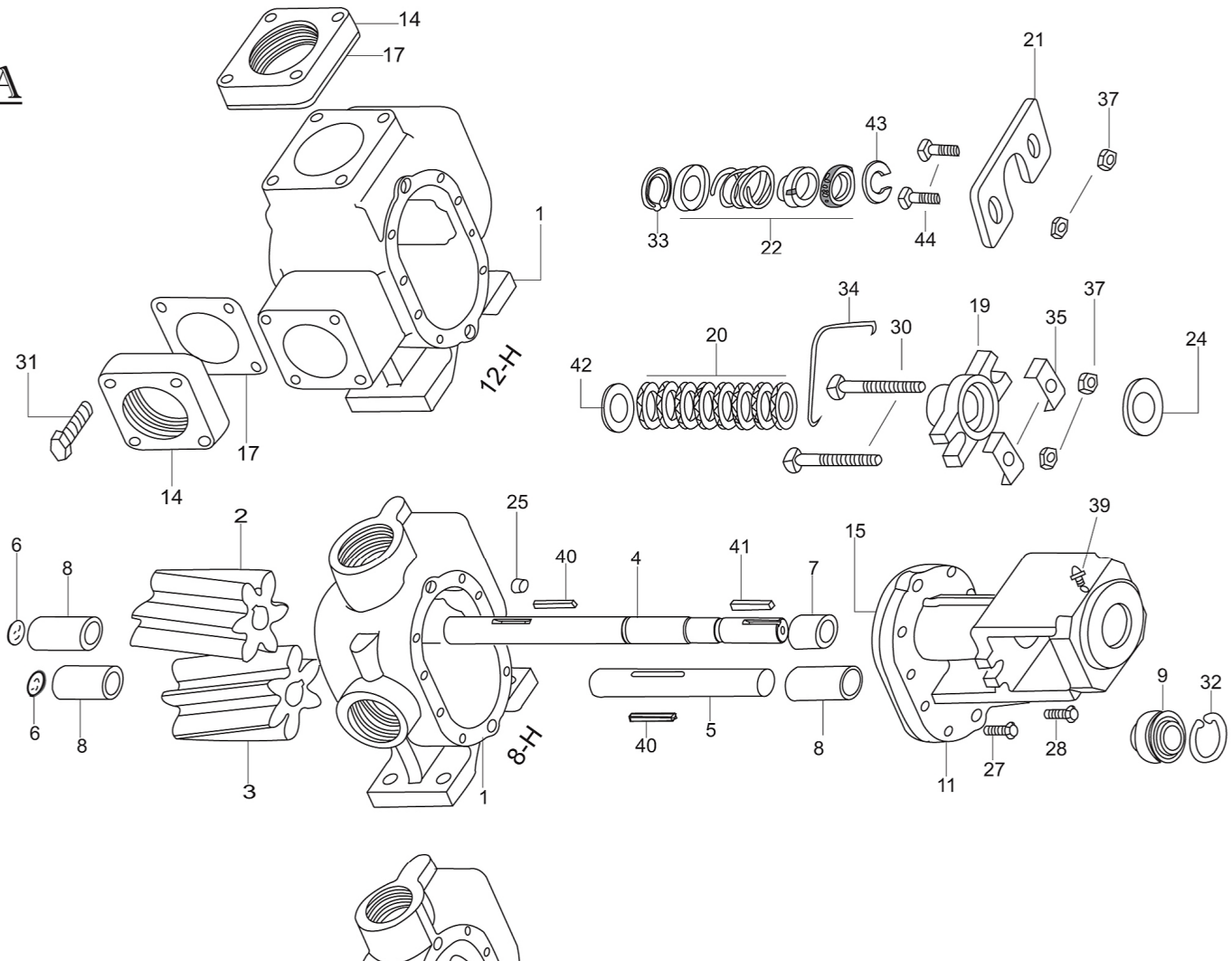


BOMBA ROTATORIA SERIE H FE



Industrias Mexicanas
de Bombas S.R.L. de C.V.



PARTES:

- 1 CUERPO
- 2 ENGRANE MOTRIZ (DERECHO)
- 3 ENGRANE LIBRE (IZQUIERDO)
- 4 EJE MOTRIZ
- 5 EJE LIBRE
- 6 CAPUCHÓN MEDIA LUNA
- 7 BUJE CORTO
- 8 BUJE LARGO
- 9 BALERO
- 10 TAPA FRENTE
- 11 TAPA POSTERIOR
- 12 TAPA VÁLVULA DE ALIVIO
- 13 TAPA DE CIERRE
- 14 BRIDA (12-H)
- 15 JUNTA DE TAPAS
- 16 JUNTA DE VÁLVULA DE ALIVIO
- 17 JUNTA DE BRIDA (12-H)

- 18 GUÍA ASIENTO DE RESORTE
- 19 PRENSAEMPAQUE
- 20 EMPAQUETADURA
- 21 BRIDA DEL SELLO
- 22 SELLO MECÁNICO
- 23 RESORTE
- 24 ROLDANA DEFLECTORA
- 25 BUJE GUÍA DE ALINEACIÓN
- 26 BUJE TCA. DE REGULACIÓN
- 27 TORNILLO DE TAPAS
- 28 TORNILLO BUJE GUÍA DE ALINEACIÓN
- 29 TORNILLO DE REGULACIÓN
- 30 TORNILLO DE PRENSAEMPAQUE
- 31 TORNILLO DE BRIDA (12-H)
- 32 SEGURO BALERO
- 33 SEGURO SELLO MECÁNICO

- 34 SEGURO TORNILLO PRENSAEMPAQUE
- 35 LAMINAS DE UNIÓN
- 36 TUERCA DE REGULACIÓN
- 37 TUERCA DE PRENSAEMPAQUE
- 38 TAPÓN DE DRENADO
- 39 GRASERA
- 40 CUÑA DE ENGRANE
- 41 CUÑA DE TRASMISIÓN
- 42 ROLDANA RETEN EMPAQUE
- 43 RESPALDO DE SELLO
- 44 TORNILLO BRIDA DEL SELLO

